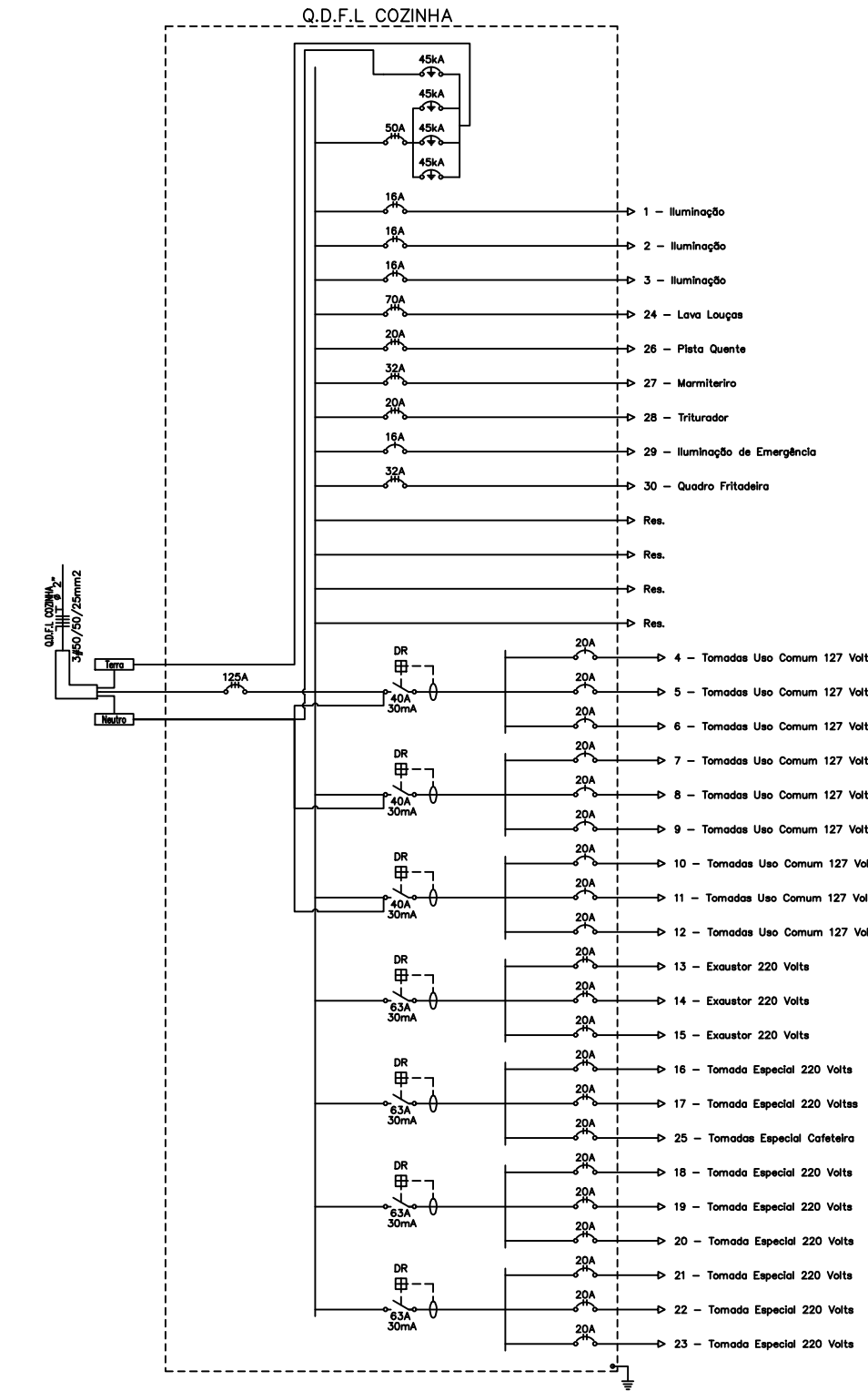


PLANTA BAIXA PAV. TÉRREO – (ELÉTRICA)
escala 1:100



LEGENDA:

	Luminária Hemisférica LED 2x22W na parede
	Luminária com 2 Refletor em LED 1200 Lumen
	Luminária Hemisférica LED 2222 no teto.
	Luminária Hemisférica (DIFUSA 22x24) no teto.
	Quadro Fritadeira a 1,20 m. do piso
	Plato de Escalator instalado no teto.
	Plato de Forno e Cozinha Plano Quartz.
	Plato de Forno e Cozinha Lave Louças.
	Plato Cozinha e Forno de Geladeira.
	Plato Cozinha e Forno Schuberer Louças.
	Tomada 127V 2P+T de 20 Amp e 1,20m IP-44
	Tomada 220V 2P+T de 20 Amp e 1,20m IP-44
	Tomada 127V 2P+T de 20 Amp e 0,40m IP-44
	Tomada 127V 2P+T de 20 Amp Piso IP-44
	Quadro Geral de Luz e Forno
	Disjuntor Termomagnético 10kA-08i Curva C 125A 3P
	Disjuntor Termomagnético 3kA-08i Curva C 16A 1P
	Disjuntor Termomagnético 3kA-08i Curva C 16A 3P
	Disjuntor Termomagnético 3kA-08i Curva C 20A 1P
	Disjuntor Termomagnético 3kA-08i Curva C 20A 3P
	Disjuntor Termomagnético 3kA-08i Curva C 32A 1P
	Disjuntor Termomagnético 3kA-08i Curva C 32A 3P
	Disjuntor Termomagnético 3kA-08i Curva C 50A 1P
	Disjuntor Termomagnético 3kA-08i Curva C 50A 3P
	Disjuntor Termomagnético 10kA-08i Curva C 80A 3P
	Interruptor DR 30mA 40A-IP
	Interruptor DR 30mA 63A-IP
	DPF Classe I 40A-175 Volts Modular 1P
	Detetador Fumal Anti Chama no Teto
	Detetador Fumal Anti Chama no Piso
	Nota, Mem. Retorno, Teto

Quadro de Cargas											
Ordem	Aviso	Luminária		Tomada		Pot. W	Pot. kVA	Pot. kW	Pot. kVA	Pot. kW	Obs
		110V	220V	300W	1500W						
1	Iluminação	1	6			10000.000	1000.000	1.000	1.000	1.000	1.000
2	Iluminação	1	6			4792.588	1000.000	2.400	2.400	2.400	CA Obs.
3	Iluminação	1	6			2640.263	1000.000	1.500	1.500	1.500	CA Obs.
4	Tomada Use Comum 127 Volts			6		1000.000.000	1000.000	0.737	1.304	4 B Obs.	
5	Tomada Use Comum 127 Volts			6		1000.000.000	1000.000	0.820	2.304	4 AB Obs.	
6	Tomada Use Comum 127 Volts			4		1000.000.000	1000.000	0.820	1.100	4 B Obs.	
7	Tomada Use Comum 127 Volts			2		6000.7020	1000.000	0.820	1.304	4 A Obs.	
8	Tomada Use Comum 127 Volts			2		3000.3510	1000.000	0.820	1.304	4 C Obs.	
9	Tomada Use Comum 127 Volts			5		1000.000.000	1000.000	0.737	1.304	4 C Obs.	
10	Tomada Use Comum 127 Volts			5		1000.000.000	1000.000	0.737	1.304	4 C Obs.	
11	Tomada Use Comum 127 Volts			5		1000.000.000	1000.000	0.737	1.304	4 B Obs.	
12	Tomada Use Comum 127 Volts			5		1000.000.000	1000.000	0.737	1.304	4 C Obs.	
13	Escalator 220 Volts				1	1000.000.000	1000.000	0.820	2.304	4 BC Obs.	
14	Escalator 220 Volts				1	1000.000.000	1000.000	0.820	2.304	4 AB Obs.	
15	Escalator 220 Volts				1	1000.000.000	1000.000	0.820	2.304	4 CA Obs.	
16	Tomada Especial 220 Volts				1	1000.000.000	1000.000	0.820	2.304	4 CA Obs.	
17	Tomada Especial 220 Volts				1	1000.000.000	1000.000	0.820	2.304	4 CA Obs.	
18	Tomada Especial 220 Volts				1	1000.000.000	1000.000	0.820	2.304	4 CA Obs.	
19	Tomada Especial 220 Volts				1	1000.000.000	1000.000	0.820	2.304	4 BC Obs.	
20	Tomada Especial 220 Volts				1	1000.000.000	1000.000	0.820	2.304	4 CA Obs.	
21	Tomada Especial 220 Volts				1	1000.000.000	1000.000	0.820	2.304	4 AB Obs.	
22	Tomada Especial 220 Volts				1	1000.000.000	1000.000	0.820	2.304	4 CA Obs.	
23	Tomada Especial 220 Volts				1	1000.000.000	1000.000	0.820	2.304	4 BC Obs.	
24	Tomada Especial 220 Volts				1	1000.000.000	1000.000	0.820	2.304	4 BC Obs.	
25	Tomada Especial Cozinha				1	3000.000.000	1000.000	0.514	2.304	4 AB Obs.	
26	Quadro Piso Quente				1	6000.000.000	1000.000	0.970	3.304	4 ABC Obs.	
27	Quadro Marfati				1	6000.000.000	1000.000	0.970	3.304	6 ABC Obs.	
28	Quadro Tritador				1	3072.000.000	1000.000	0.820	2.304	4 ABC Obs.	
29	Iluminação de Emergência				5	30.000.000	1000.000	0.400	1.304	2.5 B Obs.	
30	Quadro Fritadeira				1	6000.000.000	1000.000	0.820	3.304	6 ABC Obs.	
RES	Circuito Reserva										
RES	Circuito Reserva										
RES	Circuito Reserva										
RES	Circuito Reserva										
TOTAL		5	9	12		40	11	2	1	1	60462.000
Obs:	Obs=220V 01=208										

Problema Demandado: SOB (41374.6 W) (54622.1 V.A.)

Condição de Fator: A=0.94 D=0.94

NOTAS:

- OS DR (INTERRUPTOR DIFERENCIAL) DEVERÁ POSSUIR SENSIBILIDADE DE 30 mA PARA PROTEÇÃO CONTRA CHOQUE.
- SISTEMA DE ATERRAMENTO TN-S.
- OS CABOS NOS ELETRODUTOS EMBUTIDOS SERÁ DE P.V.C. 750 VOLTS E EMBUTIDOS NO PISO SERÁ 0,6/1,0 Kv.
- TAXA DE OCUPAÇÃO MÁXIMA DOS DUTOS DE 40%.
- CORES PADRONIZADAS PARA A DESCRIÇÃO DOS CIRCUITOS ELÉTRICOS:
FASE NA COR PRETA, ILUMINAÇÃO NA COR BRANCA, NEUTRO AZUL CLARO,
RETORNO NA COR AMARELA CONDUTOR TERRA NA COR VERDE
- É PARTE INTEGRANTE DESTA PROJETO MEMORIAL DESCRITIVO.
- TOMADAS, INTERRUPTORES, ETC., QUE NÃO ESTÃO COTADOS EM PROJETO, TERÃO UMA DISTÂNCIA DE 15 cm DE PORTAIS.
- PONTOS DE ILUMINAÇÃO QUE NÃO ESTÃO COTADOS EM PROJETO ESTARÃO LOCALIZADOS NO CENTRO DOS RESPECTIVOS CÔMODOS.
- PREVER CONDUTOS DISTINTOS PARA ELÉTRICA, (TOMADAS , INFOR- MÁTICA E TELEFONIA.
- TOMADAS COMUNS 127V COM PROTEÇÃO CONTRA UMIDADE IP-44 CONFORME NBR 14 136. TOMADAS ESPECIAL COM CAPACIDADE DE 32A 2P+T BLINDADA
- TODAS ESTRUTURAS CONDUTORAS DE ENERGIA ELÉTRICA DEVERÃO SER INTERLIGADAS AO SISTEMA DE ATERRAMENTO DO BOX, COMO QUADROS, CAIXAS ,TUBULAÇÕES E BANCADAS DE INOX.
- FATOR DE POTÊNCIA MÍNIMO EXIGIDO FP = 0,92, DESCRITO NO QUADRO DE CARGAS.
- BARRAMENTO EM COBRE COM PUREZA DE 99%, COM CAPACIDADE DE CONDUÇÃO 1,5 X MAIOR QUE O A CAPACIDADE DO DISJUNTOR COM CORRENTE ICC 30 kA. BARRAMENTO UTILIZADO 300 A.
- QUADRO TERMINAL EM P.V.C. IP-44 COM CONTRA TAMPA EM POLICARBONATO PARA PROTEÇÃO DOS BARRAMENTOS ENERGIZADOS.
- QUALQUER ALTERAÇÃO EFETUADA NESTE PROJETO DEVERÁ SER REPASSADO AO AUTOR DO MESMO.
- PROJETO REALIZADO DE ACORDO COM A NORMA ABNT NBR 5410/2008.
- NENHUM COMPONENTE DAS INSTALAÇÕES ELÉTRICAS PODERÁ SER APOIADO OU FIXADO EM MATERIAL COMBUSTÍVEL.
- TODOS OS ELETRODUTOS DEVERÁ FLEXÍVEL REFORÇADO E ANTI-CHAMA , COM AS CAIXAS DE EQUIPAMENTOS EM P.V.C. PARA TOMADAS IP-44 OS ELETRODUTOS NÃO INDICADOS SÃO 3/4".
- OS CABOS NÃO INDICADOS E DE SEÇÃO DE 2,5 MM².

Projeto: **Projeto Elétrico "TOMADAS ESPECIAIS E ESPECIFICA."**

Proprietário: **Fundação Santa Casa de Misericórdia de Franca**

Obra: **Reforma Cozinha da Unidade Central**

Endereço: **Praça Dom Pedro II - 1826 - Franca SP**

Aprovações:

DATA	DESCRIÇÃO:	NUM.	Contato:
10 Abril	Remoção Instalações Elétricas do Deposito.		Direção obra:
15 Maio	Remoção Acionamento Equipamentos Elétricos.		

Desenho: Peterson César	Verificada: Peterson César	Aprovado: Peterson César	Folha: 01/04
Responsável Técnico: Peterson César	Registro Crea: 5061425935	ART:	
Revisão: Abril 2017	Data: Outubro 2016	Escala: Indicada	